



AUSLEGEREINBAUTEILE (GRUNDKOEPPER)
PARTS FOR ATTACHING THE BOOM (NON-TELESCOPIC SECTION)

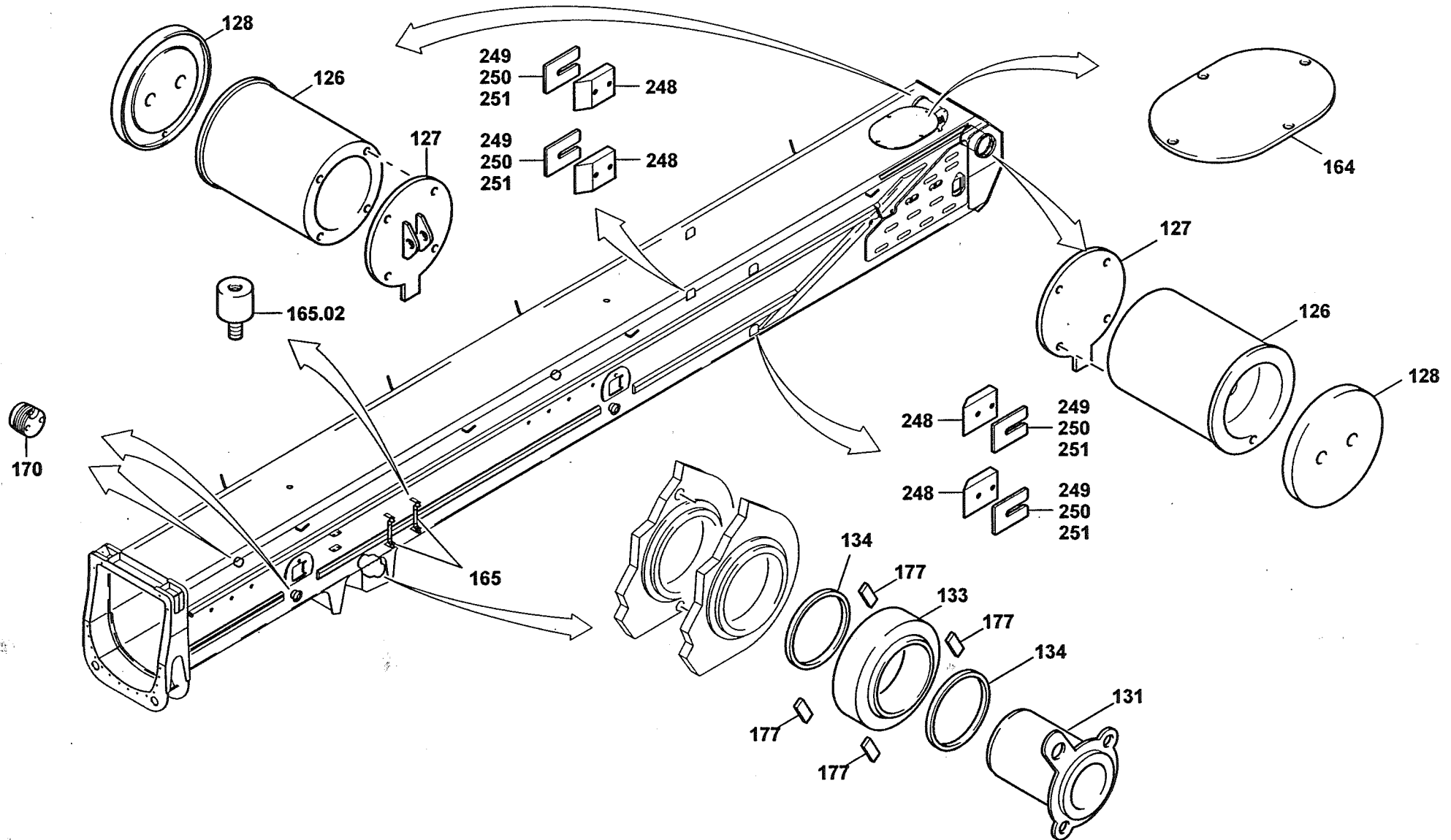
BILDTADEL
PICTORIAL DISPLAY

01.00

3009715-ETL Q

1/19

GMK 5180
BE 700
G 506





AUSLEGEREINBAUTEILE (GRUNDKOERPER)
PARTS FOR ATTACHING THE BOOM (NON-TELESCOPIC SECTION)

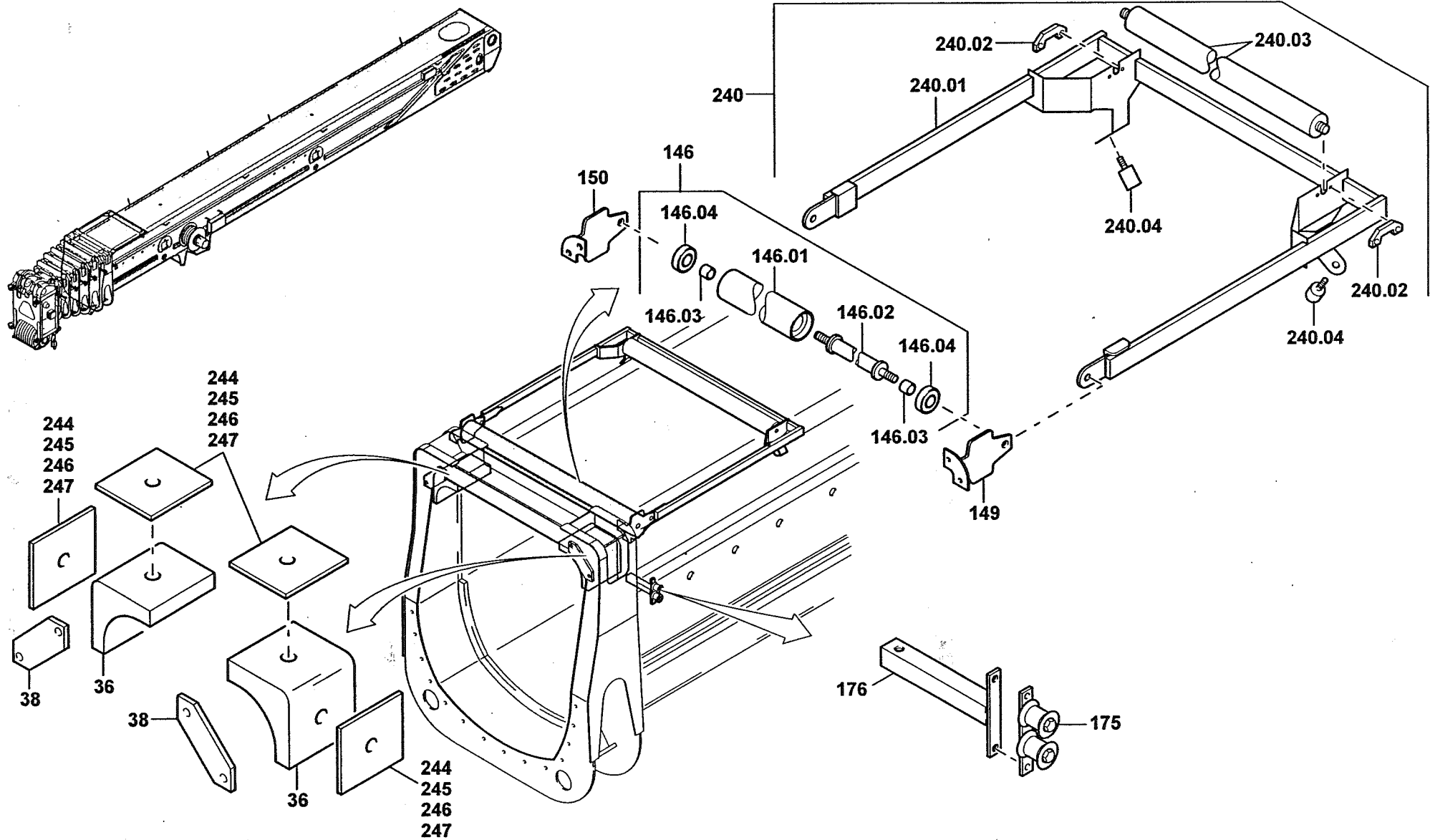
BILDTAFEL
PICTORIAL DISPLAY

GMK 5180
BE 700
G 506

01.00

3009715-ETL Q

2/19





AUSLEGEREINBAUTEILE (GRUNDKOERPER)
PARTS FOR ATTACHING THE BOOM (NON - TELESCOPIC SECTION)

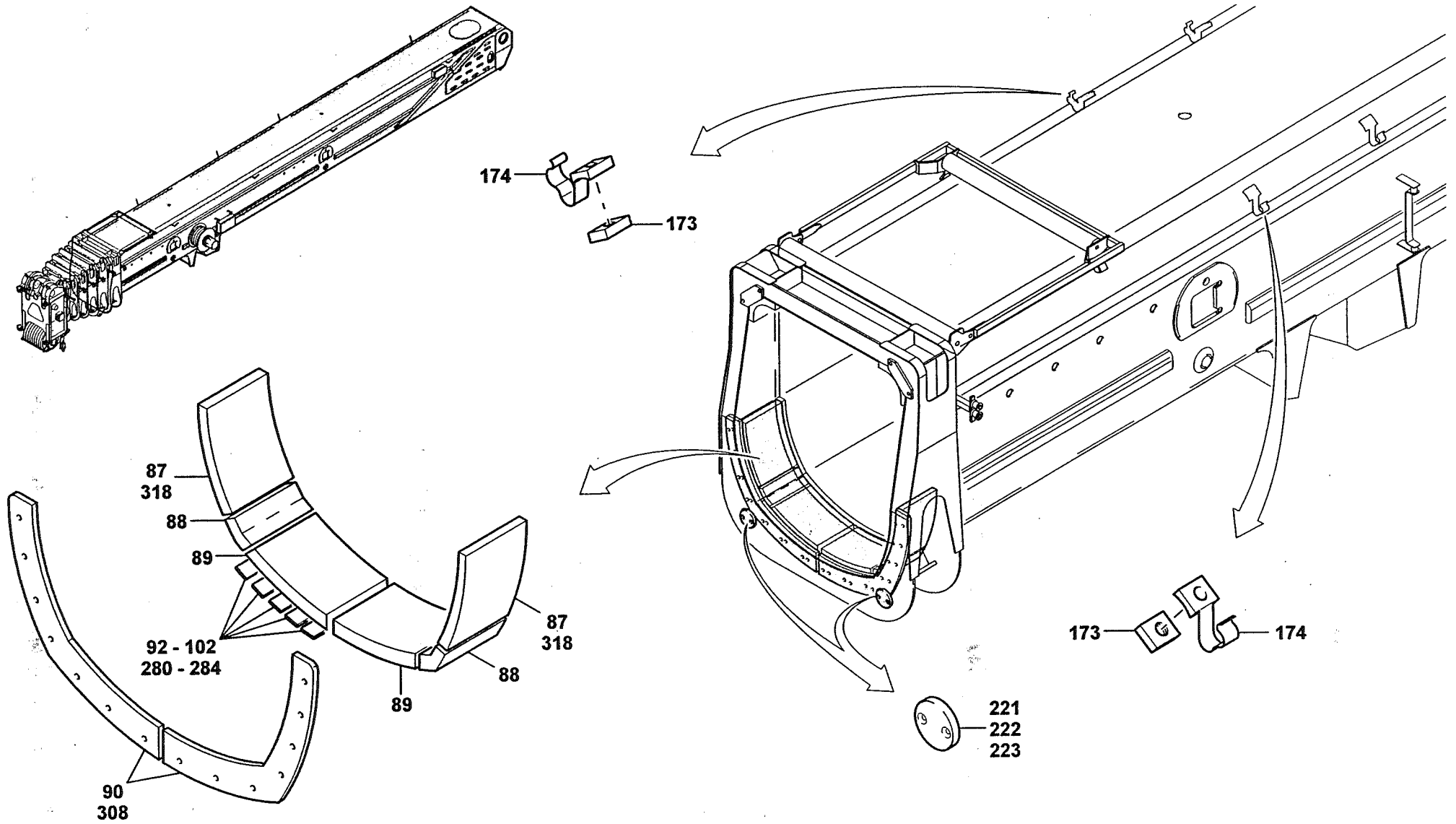
BILDТАFЕL
PICTORIAL DISPLAY

GMK 5180
BE 700
G 506

01.00

3009715-ETL Q

3/19





AUSLEGEREINBAUTEILE (GRUNDKOEPPER)
PARTS FOR ATTACHING THE BOOM (NON-TELESCOPIC SECTION)

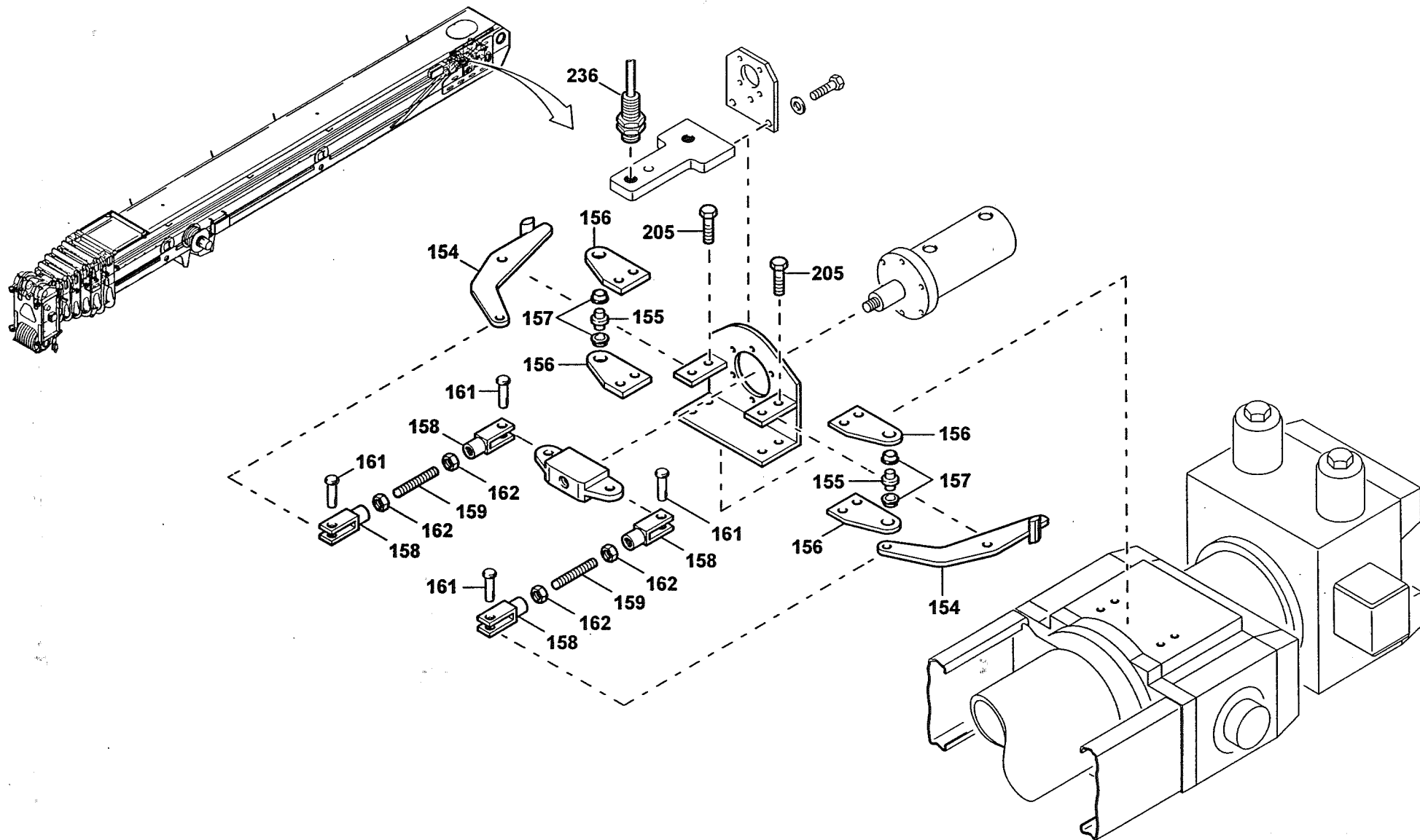
BILDTAFEL
PICTORIAL DISPLAY

GMK 5180
BE 700
G 506

01.00

3009715-ETL Q

4/19





AUSLEGEREINBAUTEILE (GRUNDKOEPPER)
PARTS FOR ATTACHING THE BOOM (NON-TELESCOPIC SECTION)

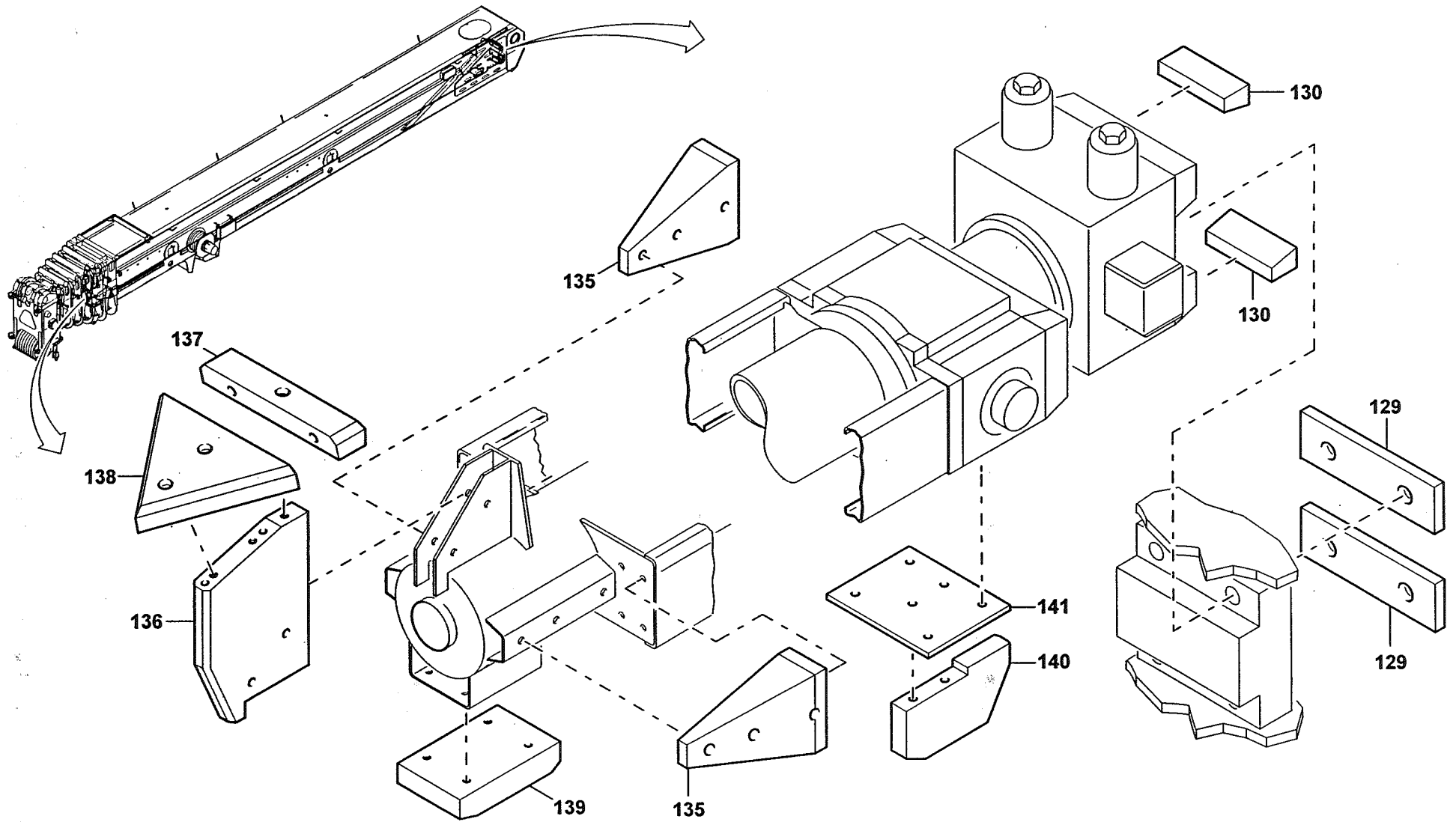
BILDTAFEL
PICTORIAL DISPLAY

01.00

3009715-ETL Q

5/19

GMK 5180
BE 700
G 506





AUSLEGEREINBAUTEILE (TELESKOPTEIL I)
PARTS FOR ATTACHING THE BOOM (TELESCOPE SECTION I)

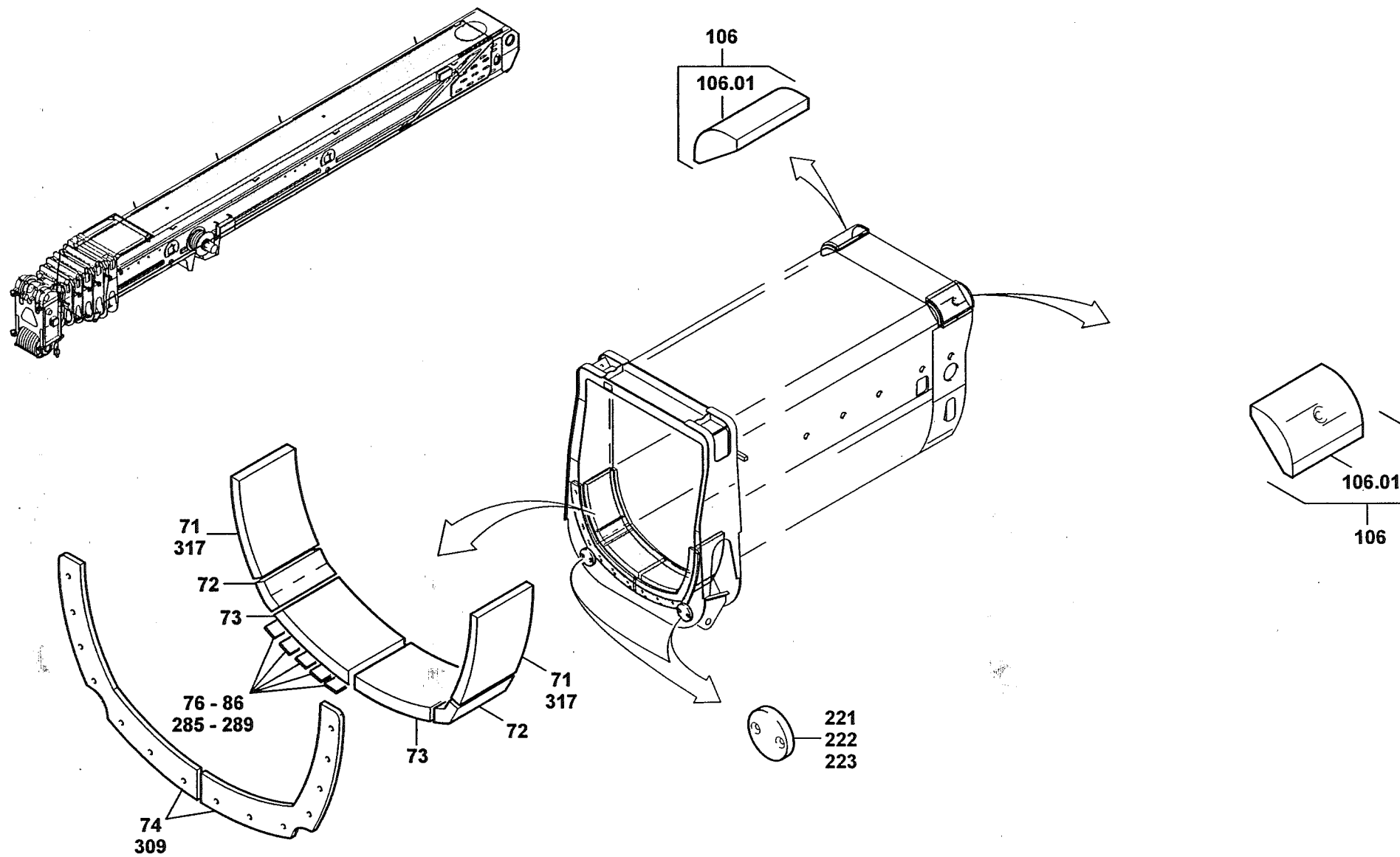
BILDTADEL
PICTORIAL DISPLAY

GMK 5180
BE 700
G 506

01.00

3009715-ETL Q

6/19





AUSLEGEREINBAUTEILE (TELESKOPTEIL I)
PARTS FOR ATTACHING THE BOOM (TELESCOPE SECTION I)

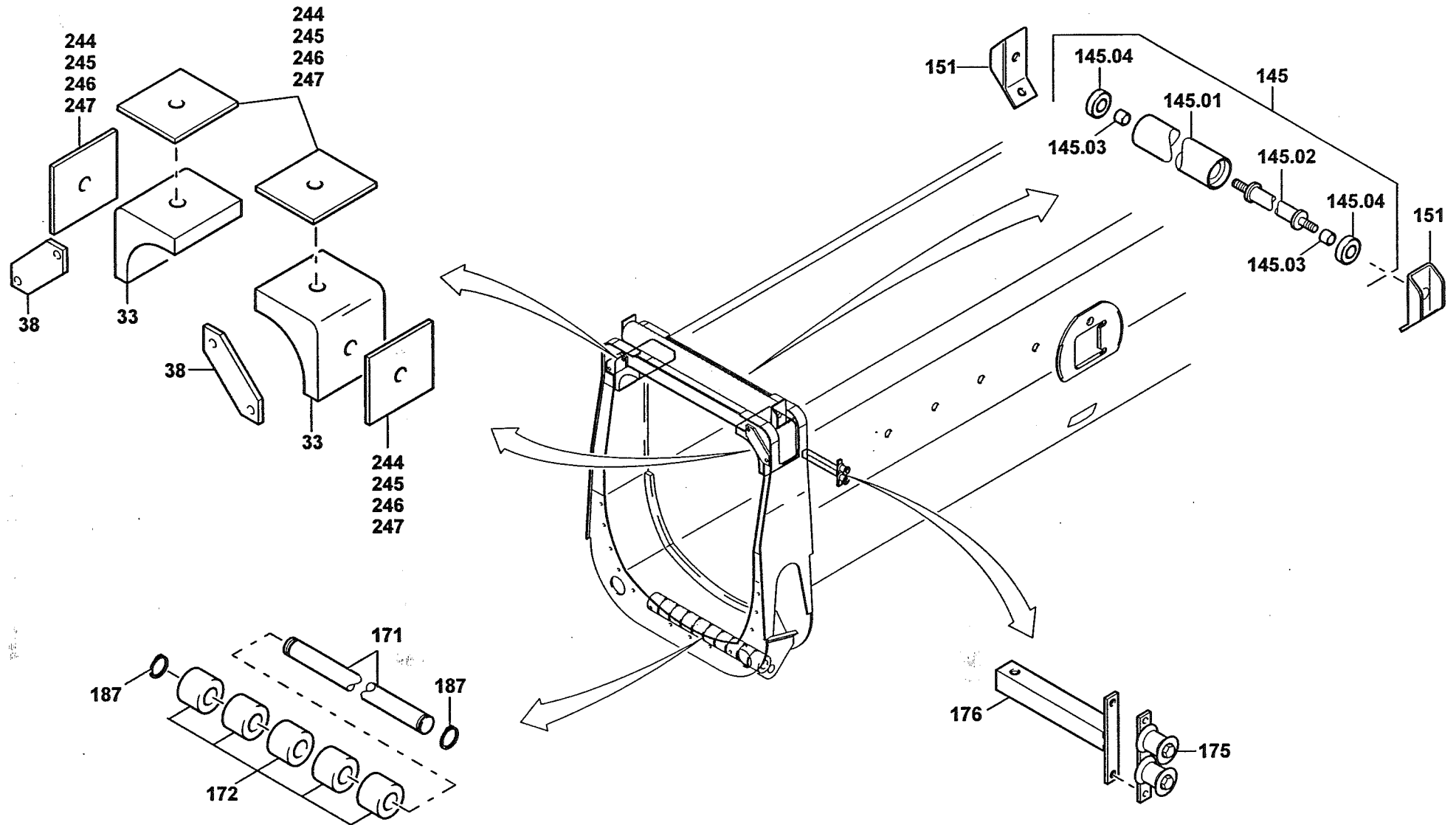
BILDTAFEL
PICTORIAL DISPLAY

GMK 5180
BE 700
G 506

01.00

3009715-ETL Q

7/19





AUSLEGEREINBAUTEILE (TELESKOPEIL I)
PARTS FOR ATTACHING THE BOOM (TELESCOPE SECTION I)

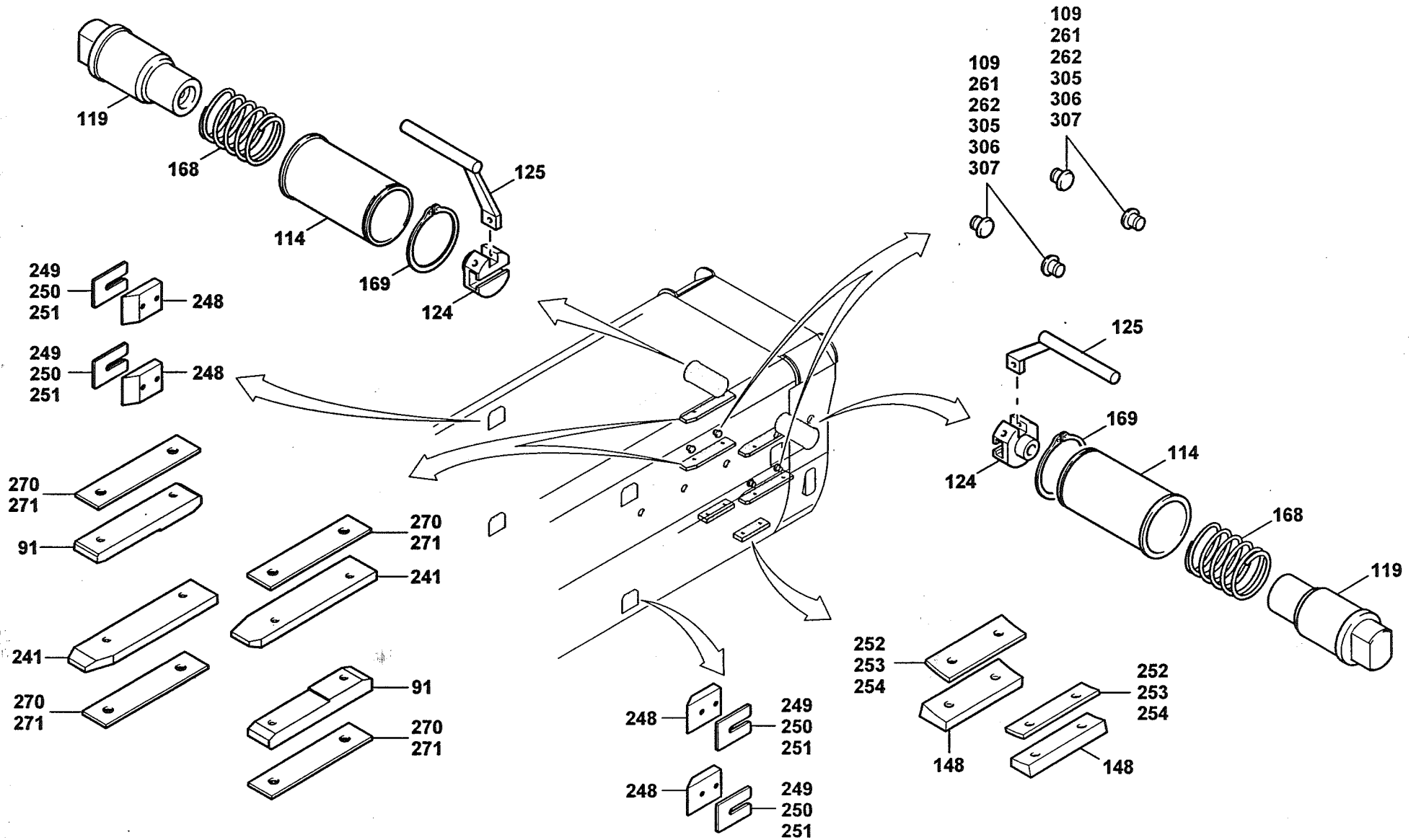
BILDТАFЕL
PICTORIAL DISPLAY

GMK 5180
BE 700
G 506

01.00

3009715-ETL Q

8/19





AUSLEGEREINBAUTEILE (TELESKOPEITEL II)
PARTS FOR ATTACHING THE BOOM (TELESCOPE SECTION II)

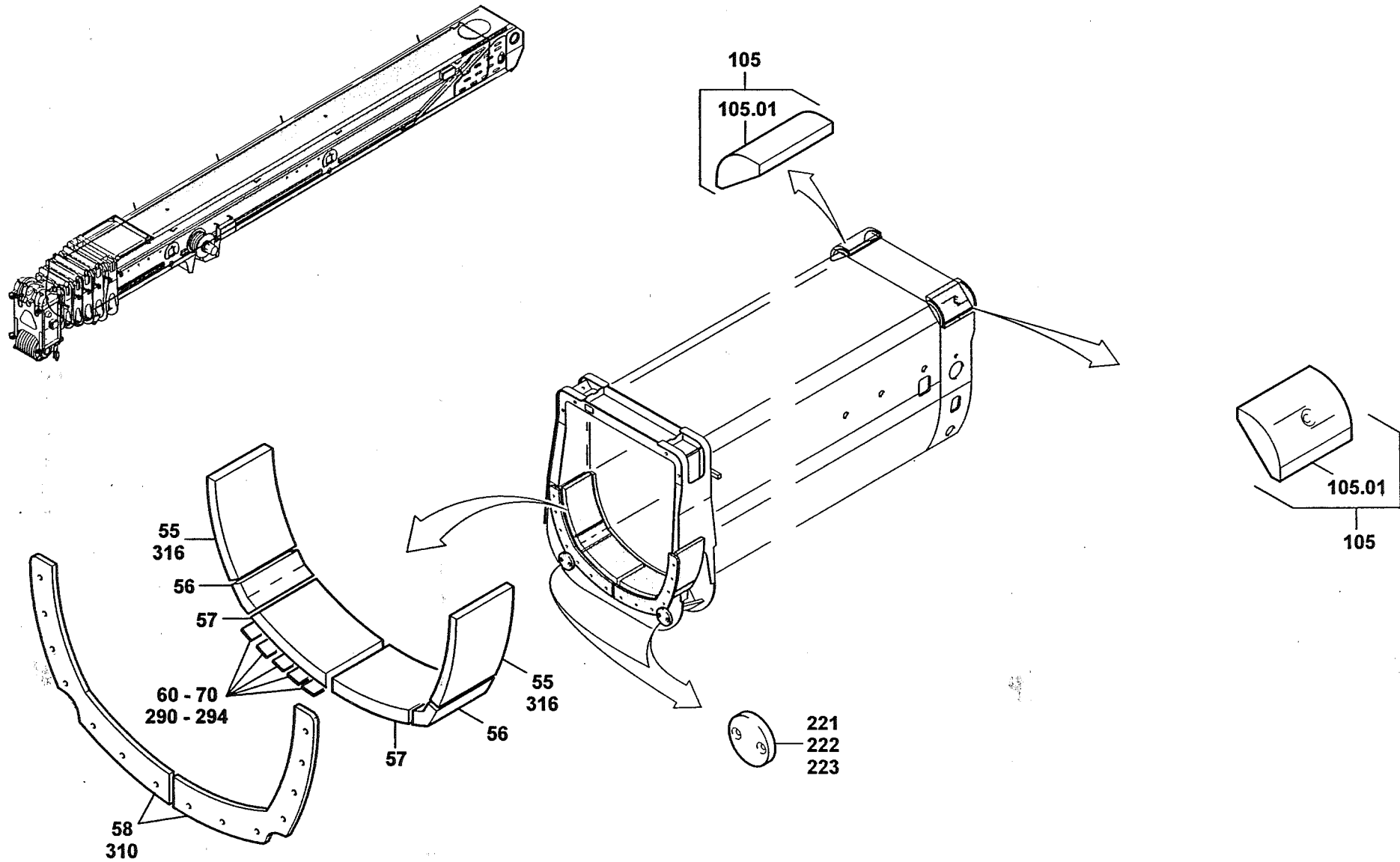
BILDTAFEL
PICTORIAL DISPLAY

GMK 5180
BE 700
G 506

01.00

3009715-ETL Q

9/19





AUSLEGEREINBAUTEILE (TELESKOPEIL II)
PARTS FOR ATTACHING THE BOOM (TELESCOPE SECTION II)

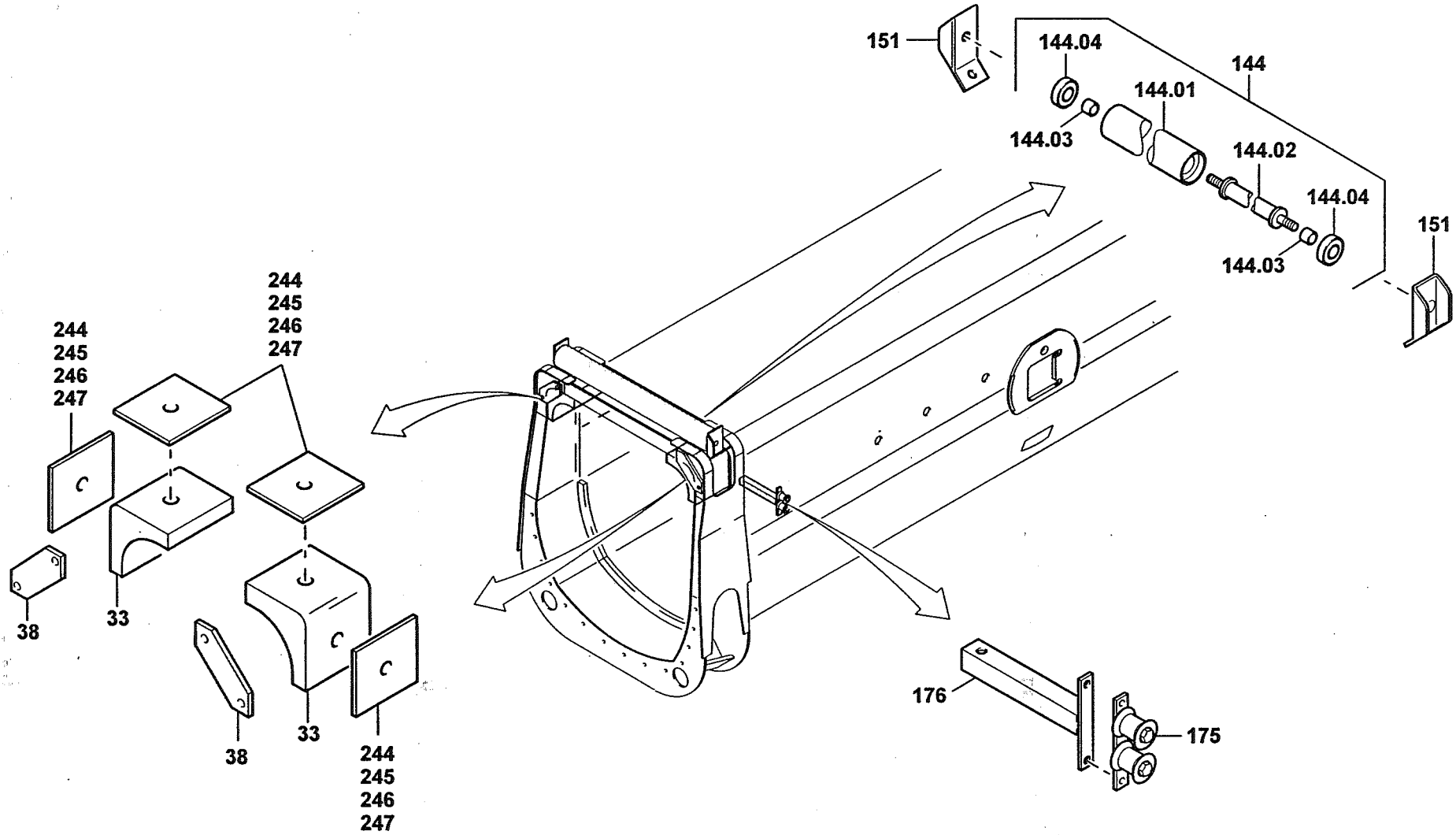
BILDTAFEL
PICTORIAL DISPLAY

GMK 5180
BE 700
G 506

01.00

3009715-ETL Q

10/19





AUSLEGEREINBAUTEILE (TELESKOPEIL II)
PARTS FOR ATTACHING THE BOOM (TELESCOPE SECTION II)

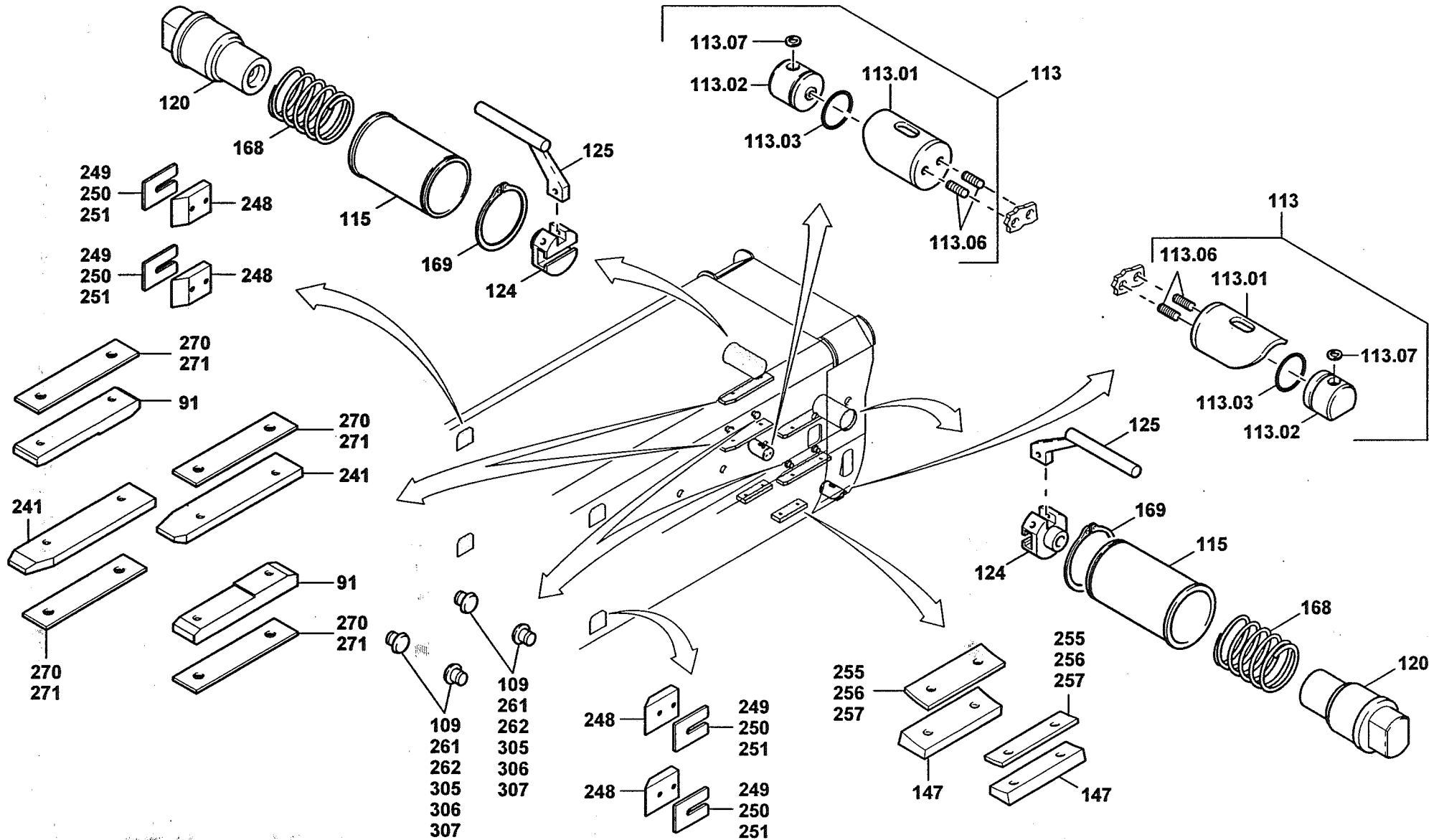
BILDTADEL
PICTORIAL DISPLAY

GMK 5180
BE 700
G 506

01.00

3009715-ETL Q

11/19





AUSLEGEREINBAUTEILE (TELESKOPEIL III)
PARTS FOR ATTACHING THE BOOM (TELESCOPE SECTION III)

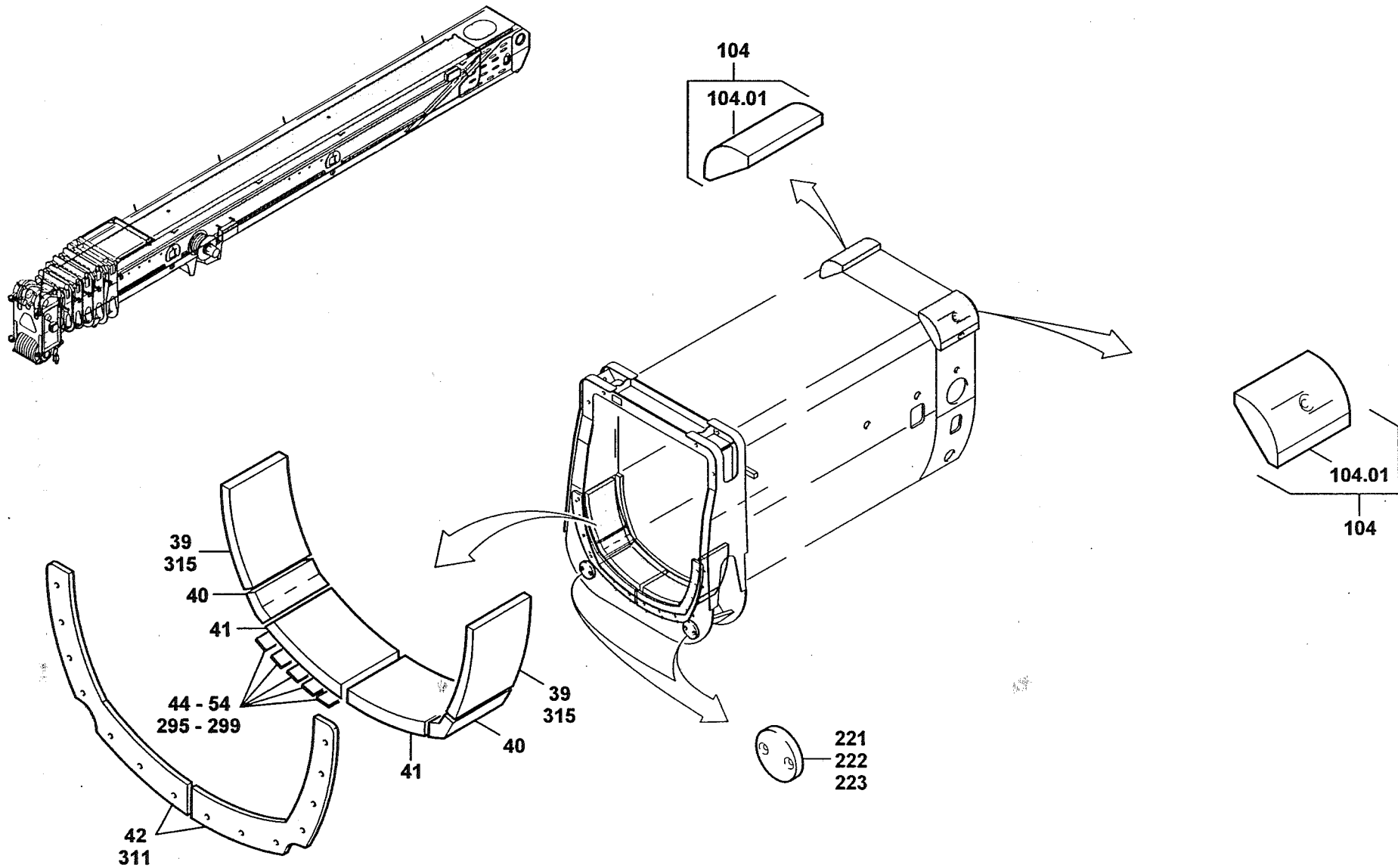
BILDTAFEL
PICTORIAL DISPLAY

01.00

3009715-ETL Q

12/19

GMK 5180
BE 700
G 506





AUSLEGEREINBAUTEILE (TELESKOPTEIL III)
PARTS FOR ATTACHING THE BOOM (TELESCOPE SECTION III)

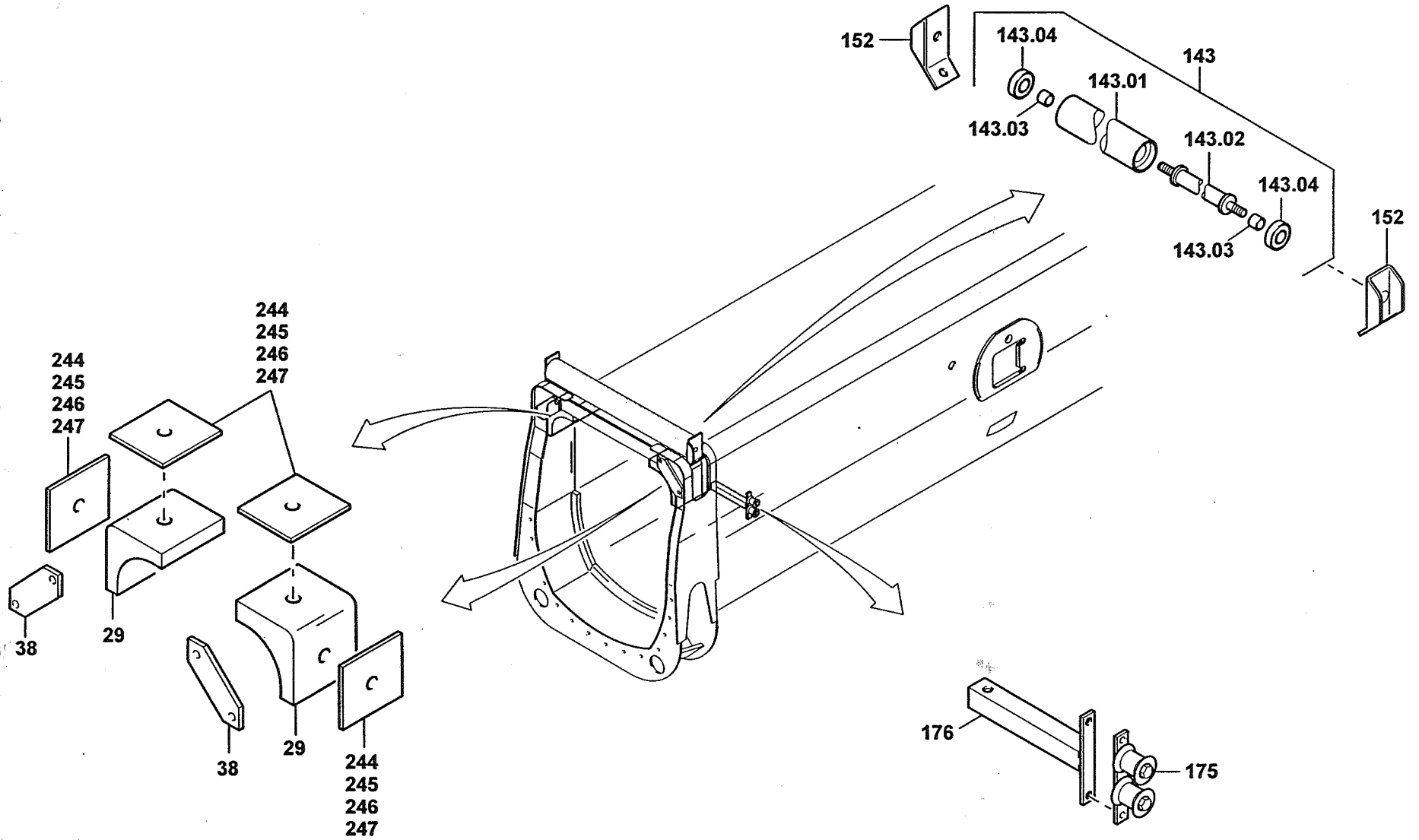
BILDТАFЕL
PICTORIAL DISPLAY

GMK 5180
BE 700
G 506

01.00

3009715-ETL Q

13/19





AUSLEGEREINBAUTEILE (TELESKOPEIL III)
PARTS FOR ATTACHING THE BOOM (TELESCOPE SECTION III)

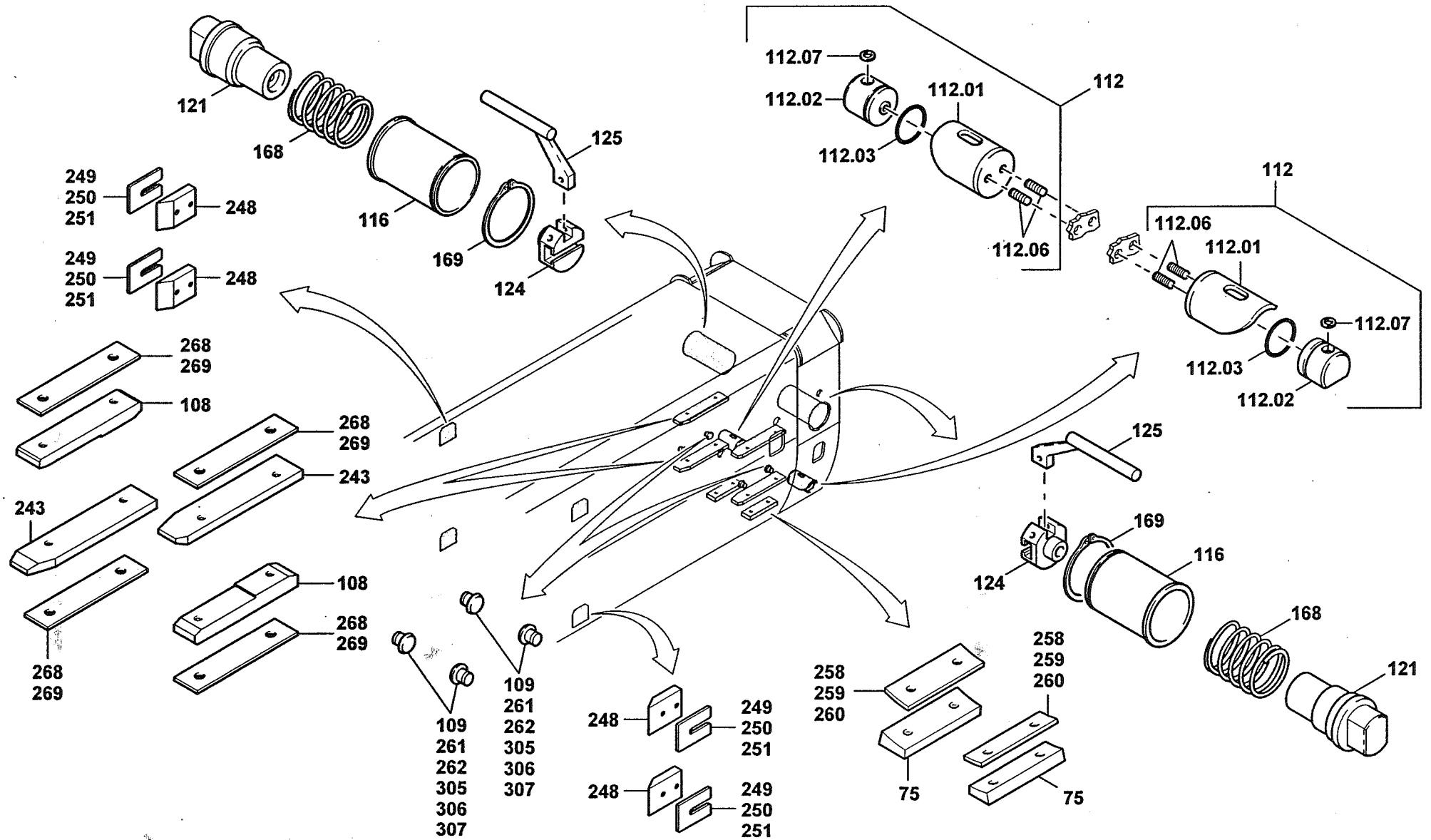
BILDTAFEL
PICTORIAL DISPLAY

01.00

3009715-ETL Q

14/19

GMK 5180
BE 700
G 506





AUSLEGEREINBAUTEILE (TELESKOPTEIL IV)
PARTS FOR ATTACHING THE BOOM (TELESCOPE SECTION IV)

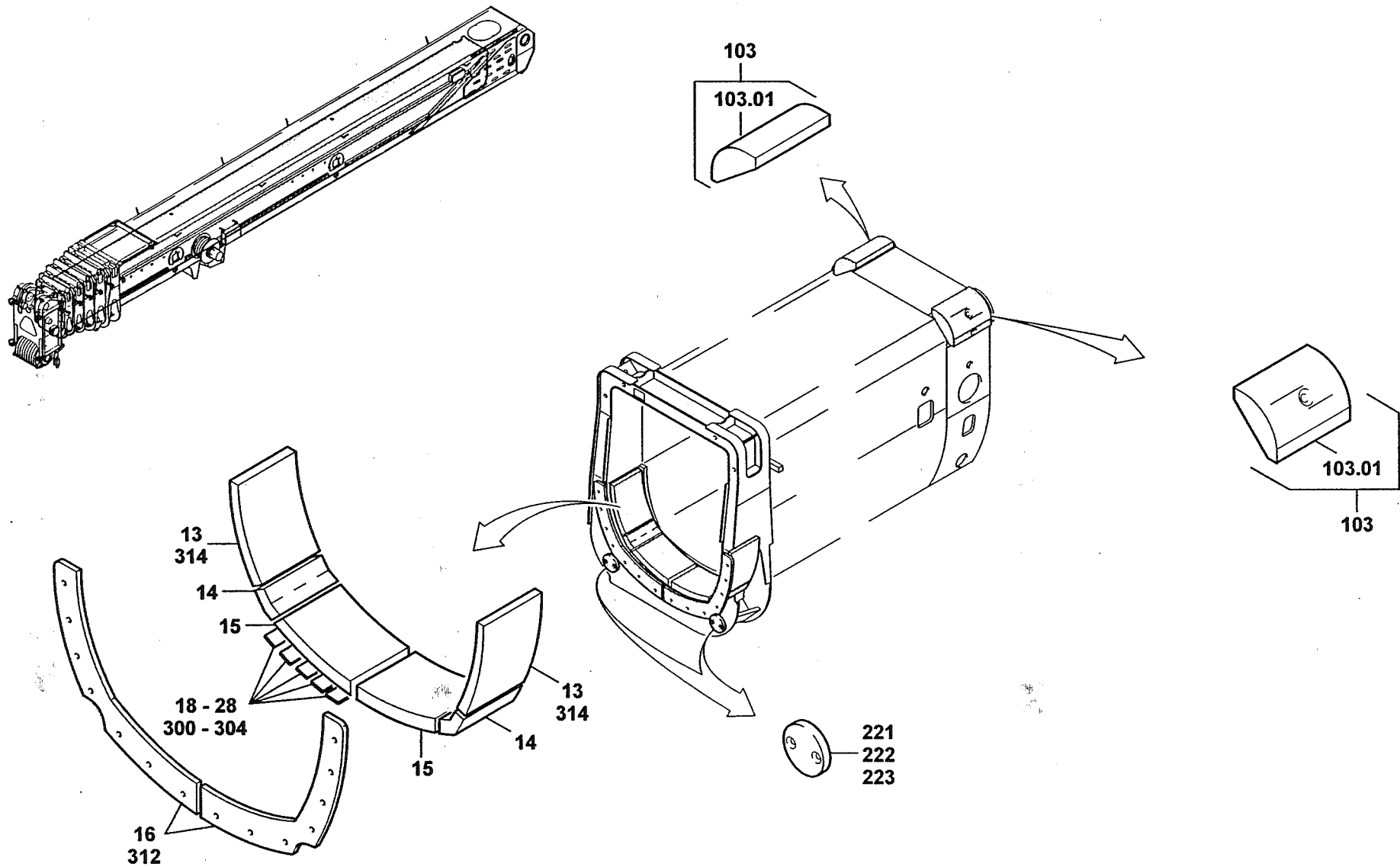
BILDTADEL
PICTORIAL DISPLAY

GMK 5180
BE 700
G 506

01.00

3009715-ETL Q

15/19





AUSLEGEREINBAUTEILE (TELESKOPEIL IV)
PARTS FOR ATTACHING THE BOOM (TELESCOPE SECTION IV)

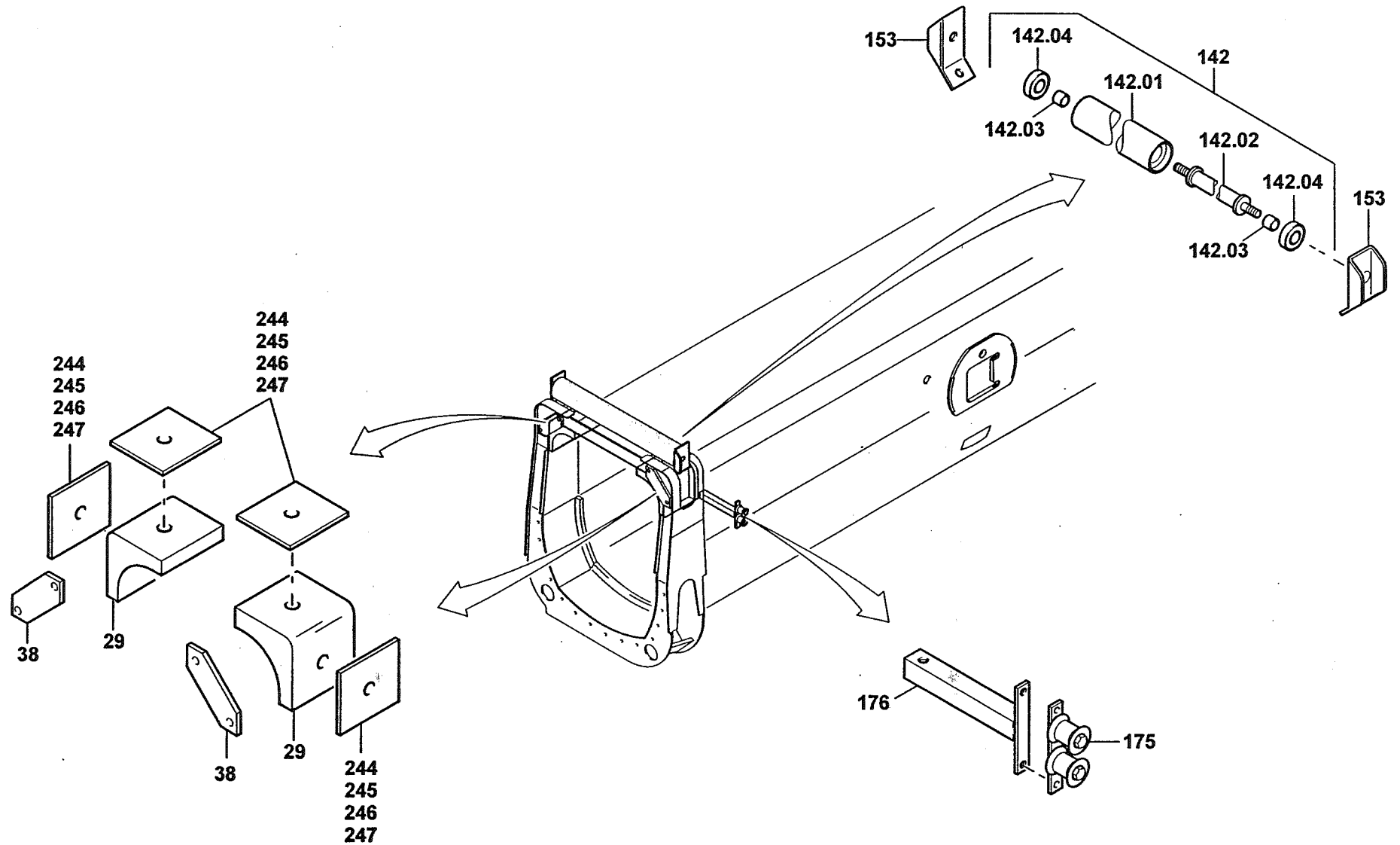
BILDTAFEL
PICTORIAL DISPLAY

01.00

3009715-ETL Q

16/19

GMK 6200
BE 700
G 506





AUSLEGEREINBAUTEILE (TELESKOPEIL V)
PARTS FOR ATTACHING THE BOOM (TELESCOPE SECTION V)

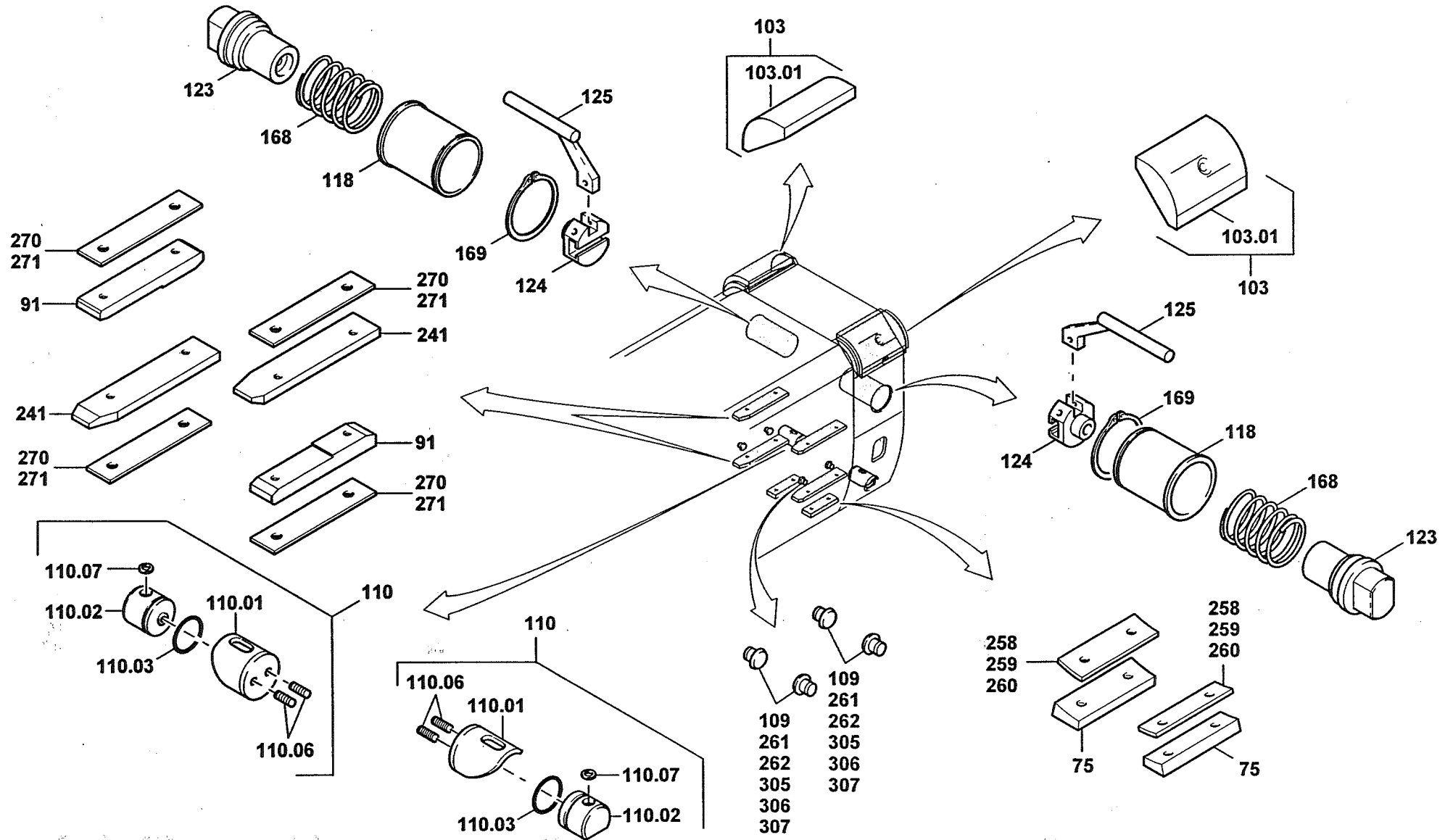
BILDTAFEL
PICTORIAL DISPLAY

GMK 5180
BE 700
G 506

01.00

3009715-ETL Q

18/19





AUSLEGEREINBAUTEILE (TELESKOPEIL V)
PARTS FOR ATTACHING THE BOOM (TELESCOPE SECTION V)

BILDТАФЕЛ
PICTORIAL DISPLAY

01.00

3009715-ETL Q

19/19

GMK 5180
BE 700
G 506

